

**L U M E N**

**S Y S T E M**

**MANUAL DE USO**



COMPONENTES

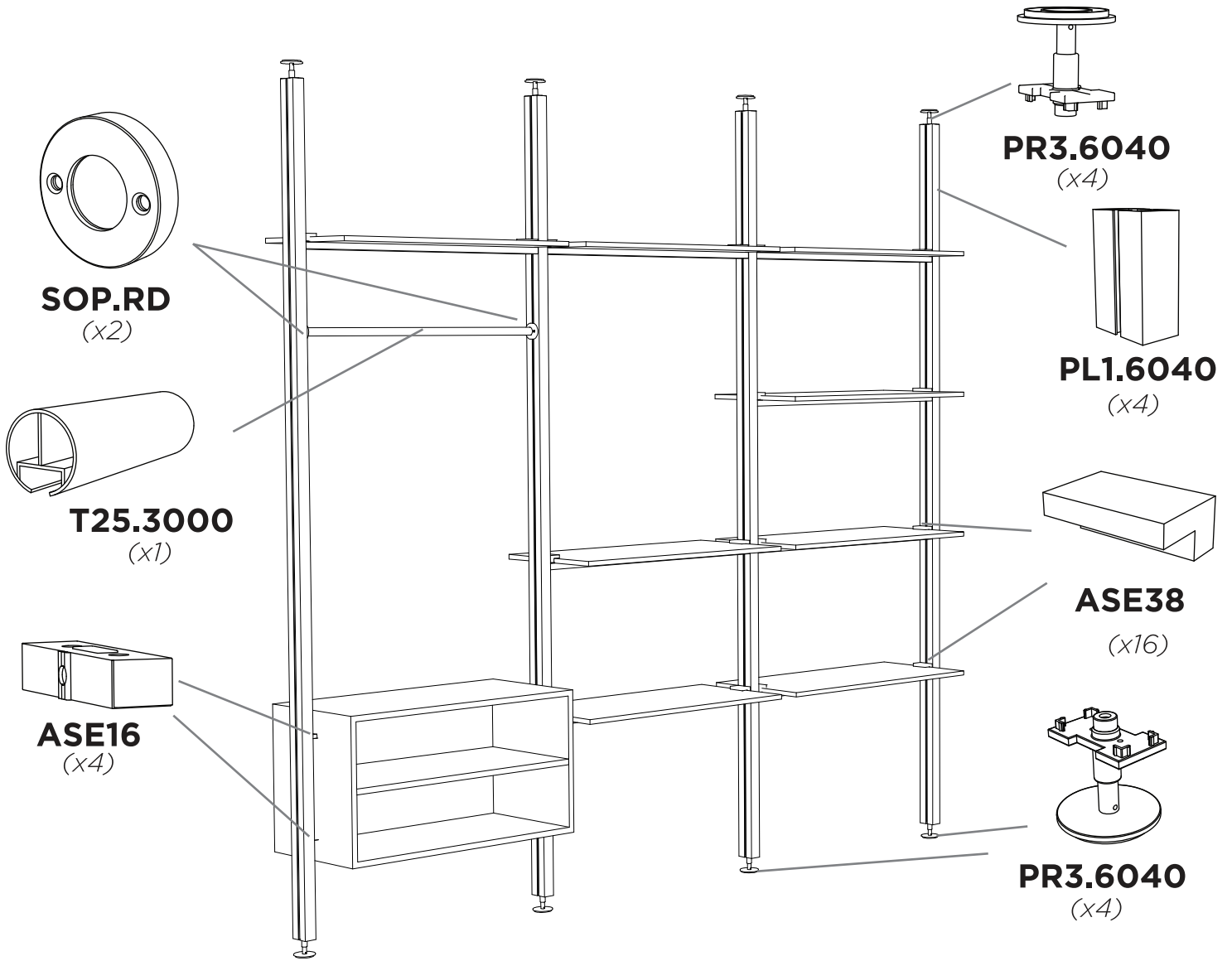


EL KIT CONTIENE LOS TORNILLOS PARA SU INSTALACIÓN

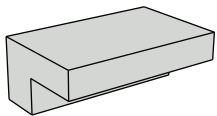


**LUMEN**  
SYSTEM

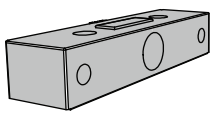
**ESTRUCTURA PISO-TECHO**



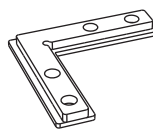
**COMPONENTES**



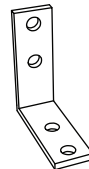
**ASE38**



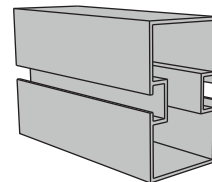
**ASE16**



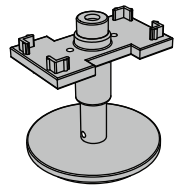
**EMA4**



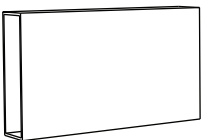
**EMA7**



**PL1.6040**



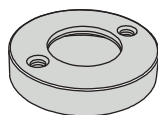
**PR3.6040**



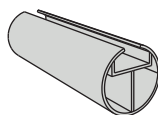
**PS.6030**



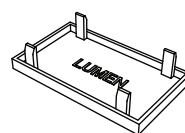
**SOP.OV**



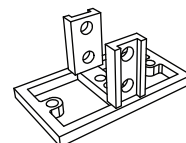
**SOP.RD**



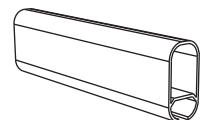
**T25.3000**



**TL.6040**



**SOP.6040**

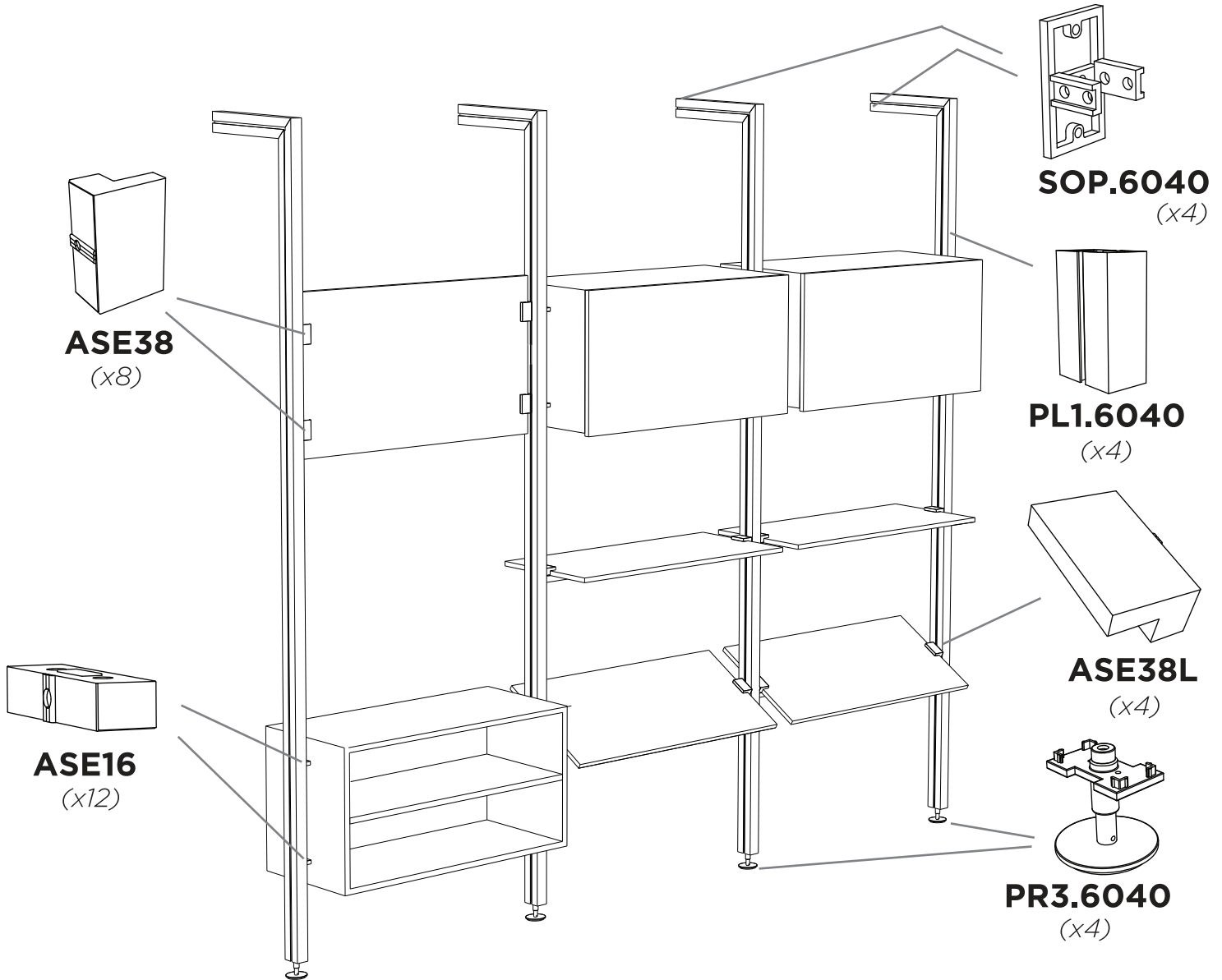


**T018.30**

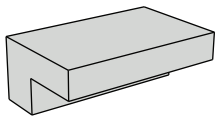


**L U M E N**  
S Y S T E M

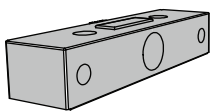
**ESTRUCTURA PISO-PARED**



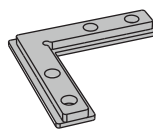
**COMPONENTES**



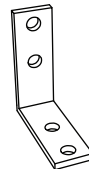
**ASE38**



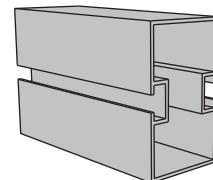
**ASE16**



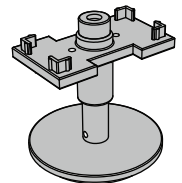
**EMA4**



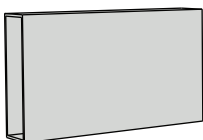
**EMA7**



**PL1.6040**



**PR3.6040**



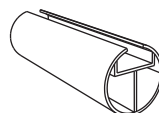
**PS.6030**



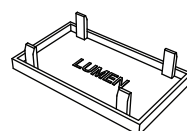
**SOP.OV**



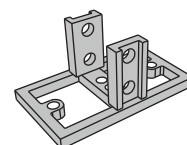
**SOP.RD**



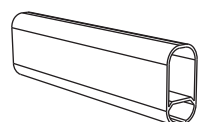
**T25.3000**



**TL.6040**



**SOP.6040**

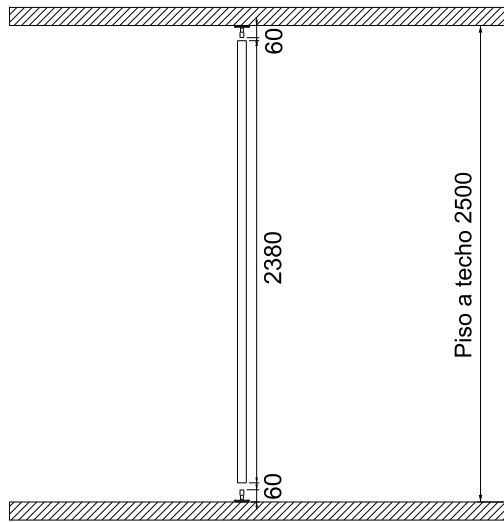
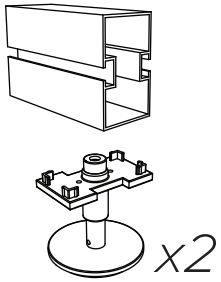


**T018.30**

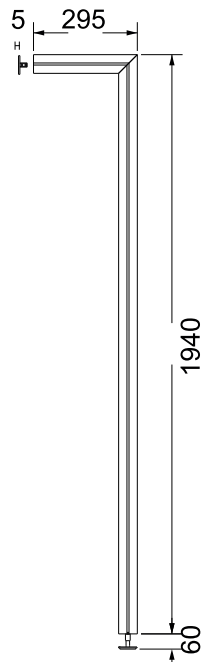
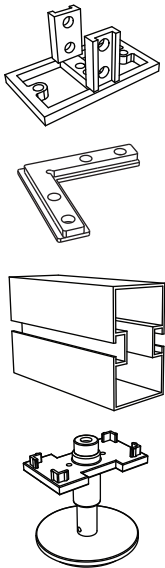


# 1 OPCIONES DE EMPLAZAMIENTO: TECHO O PARED

## TECHO



## PARED



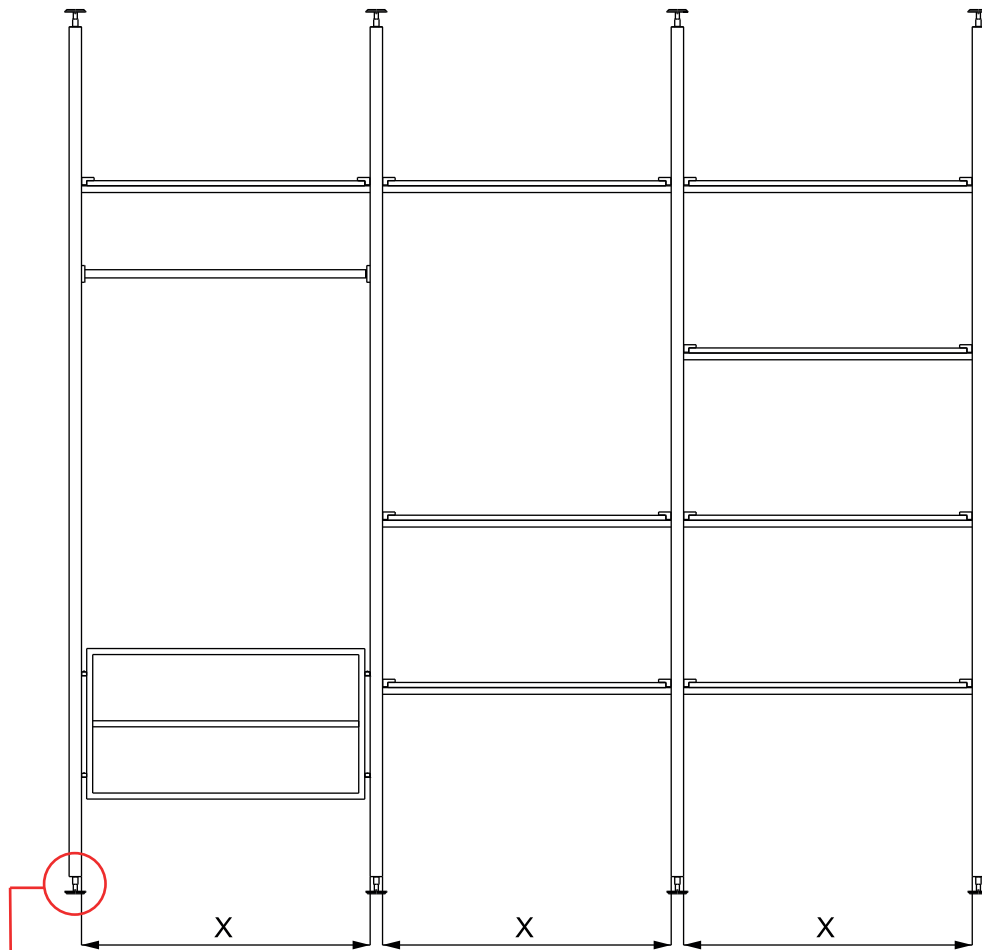
### CONSTRUCCION EN SECO

No se puede instalar en techo flotante, solo a pared con los tarugos correspondientes.

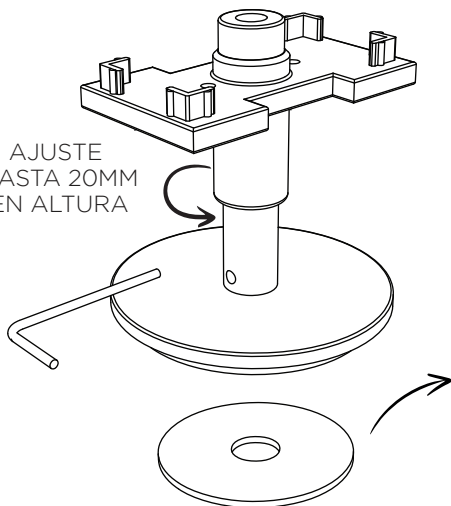




## 2 COLOCAR LOS PERFILES A LA DISTANCIA CORRESPONDIENTE



AJUSTE  
HASTA 20MM  
EN ALTURA

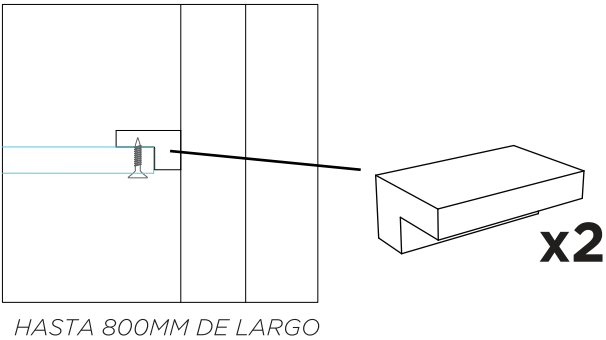


UTILIZAR LA ARANDELA  
AUTOADHESIVA DE FIJACION  
PARA PR3 EN PISO Y TECHO COMO GUIA  
PARA ALINEAR LA INSTALACION  
DE LAS COLUMNAS y EVITAR  
SU POSIBLE DESPLAZAMIENTO LATERAL

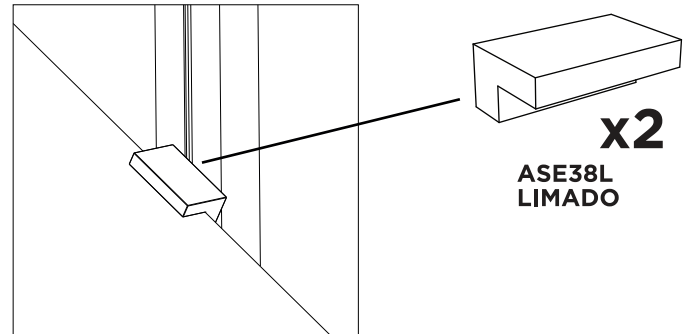


### 3 COLOCACIÓN DE ESTANTES MELAMINICOS

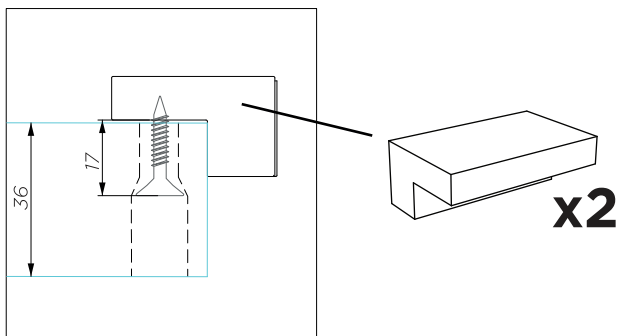
#### ESTANTES DE 18MM



#### ESTANTES INCLINADOS



#### ESTANTES DE 36MM



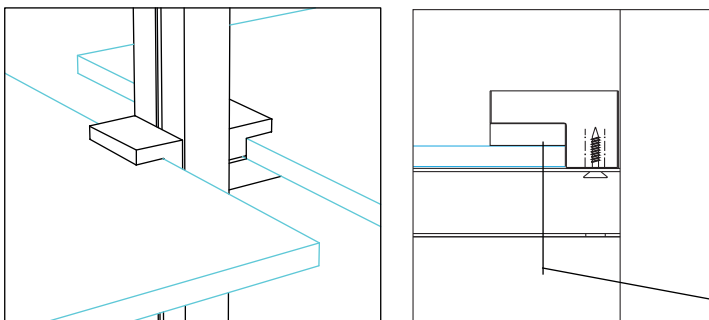
RECOMENDADO PARA ESTANTES QUE SOPORTEN CARGA O MIDAN MAS DE 800MM

#### ¿COMO MEDIR LA PLACA?

DE PERFIL A PERFIL  
SE RESTAN 32MM A ESE ANCHO

EJ: 700-32MM= 668MM

### 4 COLOCACIÓN DE ESTANTES DE VIDRIO

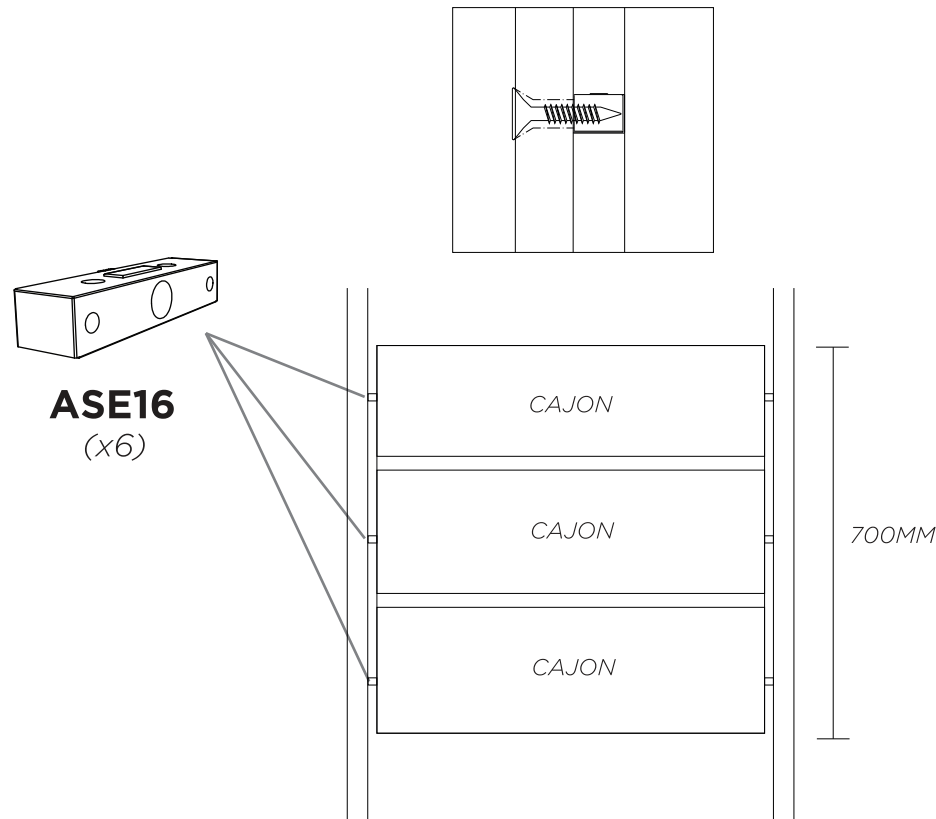
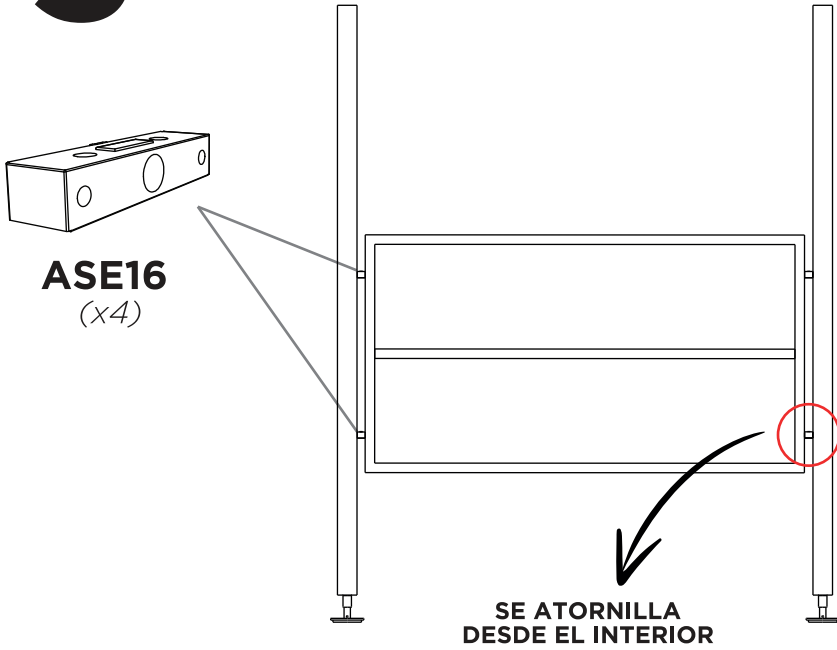


#### ¿COMO MEDIR EL VIDRIO?

Largo de perfil PS=  
distancia entre columnas - 1mm de tolerancia  
Largo del estante de vidrio=  
Distancia entre columnas - 32mm (2 ASE38)  
- 2mm de tolerancia  
**ESPESOR VIDRIO ≥ 6 MM**



# 5 COLOCACIÓN DE MODULOS



**¿COMO MEDIR EL MODULO?**  
 DE COLUMNA A COLUMNA  
 SE RESTAN 32MM A ESE ANCHO  
 EJ: 700-32MM= 668MM

**PARA MODULOS DE  
 ALTURA MAYOR A 700MM  
 SE RECOMIENDA  
 UTILIZAR 6 ASE16**

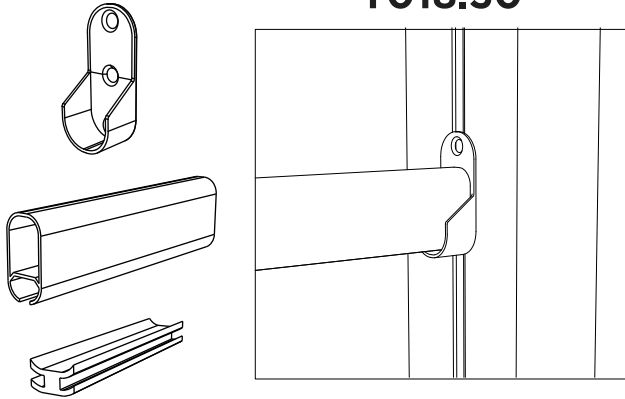
**LOS MODULOS PODRAN TENER HASTA 1000MM DE ANCHO**



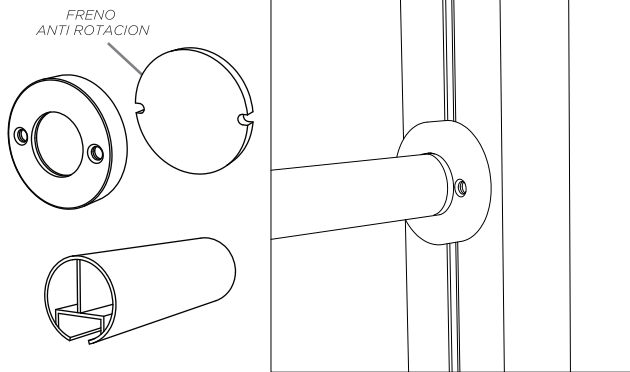


# 6 COLOCACIÓN DE BARRAL T018.30 O T25.3000

T018.30



T25.3000



PERFILES CON CALADO LED + PERFIL PLASTICO

CT1  
PERFIL PLASTICO PARA DIFUMINAR TIRA LED

## ¿COMO MEDIR LOS BARRALES?

EN AMBOS CASOS, RESTAR 5MM A LA DISTANCIA ENTRE COLUMNAS